

2017/09
SK312GD 1/3

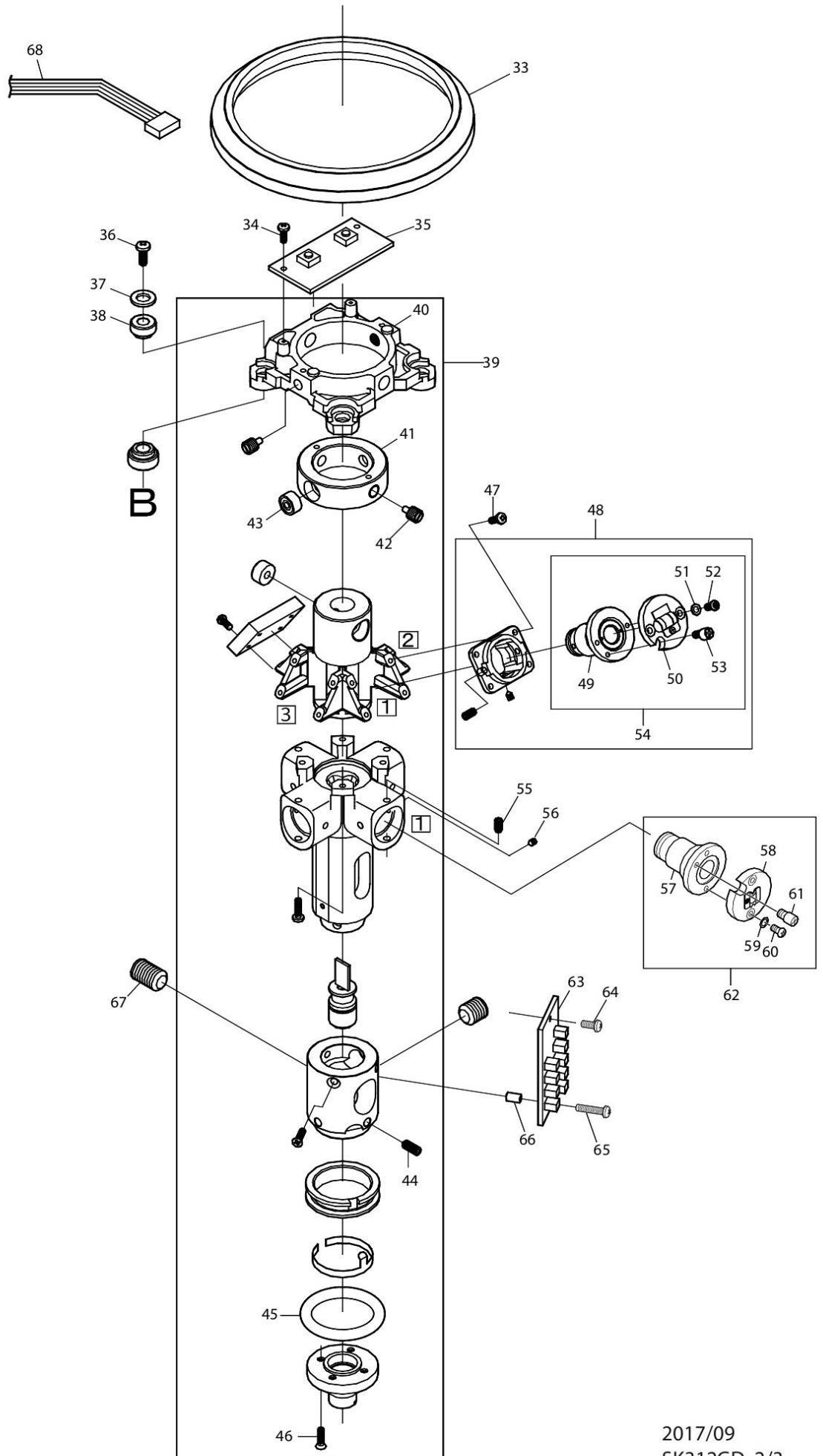
Nr.	Part nr.	Name
001	TK219UN101	Schakellabel SK312GD
002	TK16010444	Schakelaarknop 4.4 SK312GD A
003	TK219EUA01	Huis compleet SK312GD P
004	TK02181041	Handgreep SK312GD
005	TK02181261	Borging, Handgreep- SK312GD
006	TKP4010FUS	Schroef handgreep SK312GD
007	TK02180127	Borging, Handgreep- SK312GD
008	TKTT3010FB	Schroef handgreep 3x10 SK312GD
009	TK02181051	Handgreep SK312GD
010	TK219102EU	Huis compleet SK312GD #
011	TK00210106	Glas V voor SK312GD
012	TK02180128	Bevestigingslabel glas SK312GD
013	TK02101071	Glas H voor SK312GD
014	TK02180129	Bevestigingslabel glas SK312GD
015	TK02190125	Afdekkap V SK312GD
016	TK02190128	Label dubbelzijdig V SK312GD
017	TK02190129	Label dubbelzijdig H SK312GD
018	TK02190126	Afdekkap H SK312GD
019	TKAL411252	DC aansluiting klepje SK312GD
020	TK02181302	Drukveer E SK312GD
021	TK00SB3000	Stalen kogel 3 SK312GD
022	TK219UN131	DC aansluiting SK312GD
023	TK0P2550FB	Schroef SK312GD
024	TK0195SA01	Borgschijf SK209GD P
025	TK01701192	Blokkeerknop SK312GD
026	TK03F2080N	Verzonken schroef M2X8 SK312GD
027	TK01700104	Blokkeerknop label SK312GD
028	TKTP2040FU	Metaalschroef 2x4 SK312GD
029	TKTP2080FB	Metaalschroef 2x8 SK312GD
030	TK02180008	Batterijhouder SK312GD
031	TK219EU113	Naamplaat SK312GD
032	TK02181242	Batterijhouder pakking SK312GD
033	TK02180103	Borging huis SK312GD P
034	TK03P2040N	Metaalschroef 2x4 SK312GD
035	TKLVF0076C	Schakelunit SK312GD
036	TK0T3060FU	Schroef 3x6 SK312GD
037	TK0000PW50	Sluitring 5 SK312GD
038	TK01731383	Bus SK312GD
039	TK0219SA02	Gimbal houder SK312GD P
040	TK01830135	Bovenframe houder SK312GD
041	TK00174111	Gimbal houder ring SK312GD
042	TK01730196	Schroef SK312GD
043	TK01730199	Kogellager SK312GD
044	TKS3060FB5	Schroef M3X6 SK312GD
045	TK01730148	O-Ring SK312GD
046	TK0F2580B0	Kruiskop schrf M2.5X8 SK312GD

Nr.	Part nr.	Name
047	TK03P2040N	Metaalschroef 2x4 SK312GD
048	TK219SA03E	Laserunit V cpl SK312GD
049	TK02160111	Laserunit G compleet SK312GD P
050	TK00218012	Lens SK312GD P
051	TK0000PW20	Sluitrinf SK312GD
052	TK03P2060N	Schroef M2X6
053	TK0LV37351	Schroef SK312GD
054	TK219SA04E	Laserunit cpl SK312GD
055	TKS2550S05	Met. schroef H312GD
056	TKS2540FB4	Met. schroef M2.5X4 H312GD
057	TK02160111	Laserunit G compleet SK312GD P
058	TK00218012	Lens SK312GD P
059	TK0000PW20	Sluitrinf SK312GD
060	TK03P2060N	Schroef M2X6
061	TK0LV37351	Schroef SK312GD
062	TK219SA04E	Laserunit cpl SK312GD
063	TKLVF0068B	Controle paneel SK209GD P
064	TK03P2040N	Metaalschroef 2x4 SK312GD
065	TK03P2080N	Metaalschroef 2x8 SK312GD
066	TKST2060FZ	Afstandbus SK312GD
068	TK0LVE3044	Draadboom
069	TK0000PW50	Sluitring 5 SK312GD
070	TK01701146	As A SK312GD
071	TK02100118	As B SK312GD
072	TKLVF00753	Voedingseenheid SK312GD
073	TK03P2040N	Metaalschroef 2x4 SK312GD
074	TK0218SA05	Framehouder onder SK312GD
075	TK0P3080FU	Schroef 3x10 SK312GD
076	TK03P2040N	Metaalschroef 2x4 SK312GD
077	TK0LVF0066	Connector unit SK312GD
078	TK03P2080N	Metaalschroef 2x8 SK312GD
079	TK0TL32108	Schakelaar SK312GD
080	TK01501151	O-Ring SK312GD
081	TK0173SA13	Magneet unit SK209GD P
082	TK0P3060FU	Schroef SK312GD
083	TK00170132	Buffer plaat A SK312DG #
084	TK01730156	Buffer plaat B SK312DG #
085	TKLV272921	Ringmoer SK312GD
086	TK01970106	Verstelwiel SK312GD
087	TKS2540FB4	Met. schroef M2.5X4 H312GD
088	TK01821171	Bus SK312GD
089	TK01821141	Stel as SK312GD
090	TK01821161	Draairing SK312GD
091	TK01821152	Stelring SK312GD
092	TK0P2550FU	Schroef SK312GD
093	TK0218118S	Stelframe SK312GD

Partdrawing for SK312GDZ - Behuizing



Nr.	Part nr.	Name
094	TK00WW50S0	Veerring 5 SK312GD
095	TK01850105	Bus SK312GD
096	TK01851071	Sponsrubber SK312GD
097	TK0P2560FU	Schroef SK312GD
098	TK01821181	Trekveer SK312GD
099	TKTP2550FB	Schroef 3x10 SK312GD
100	TK0218121S	Statief SK312GD
101	TKTT3070FU	Schroef 3x7 SK312GD
102	TK02180108	Statief spike SK312GD
103	TK01581222	Statief spikedop SK312GD
104	TK0LV36971	Afdekglasje SK209GD P
105	TK01821112	Onderplaat SK312GD
106	TKTP3010FB	Schroef 3x10 SK312GD



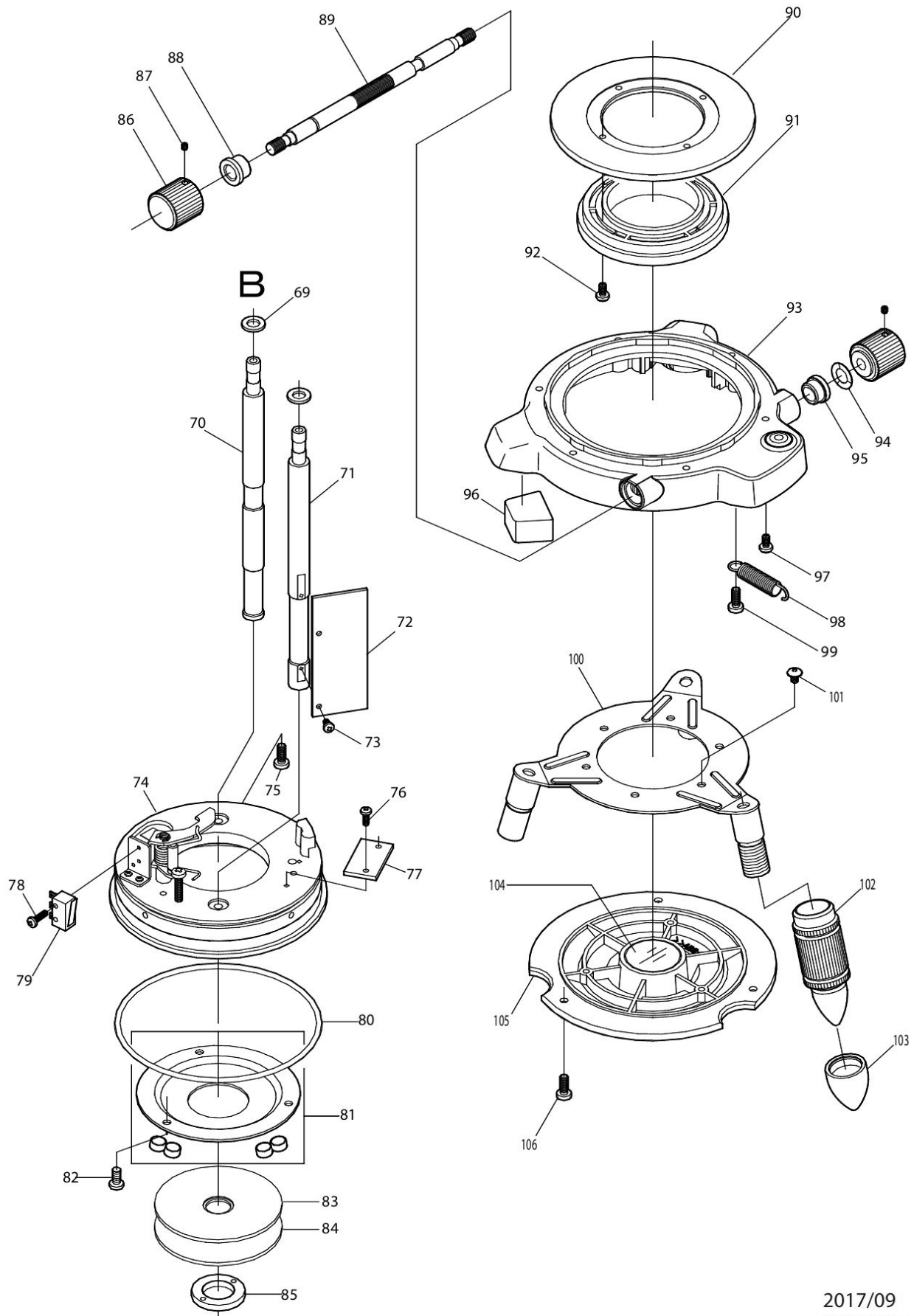
Nr.	Part nr.	Name
001	TK219UN101	Schakellabel SK312GD
002	TK16010444	Schakelaarknop 4.4 SK312GD A
003	TK219EUA01	Huis compleet SK312GD P
004	TK02181041	Handgreep SK312GD
005	TK02181261	Borging, Handgreep- SK312GD
006	TKP4010FUS	Schroef handgreep SK312GD
007	TK02180127	Borging, Handgreep- SK312GD
008	TKTT3010FB	Schroef handgreep 3x10 SK312GD
009	TK02181051	Handgreep SK312GD
010	TK219102EU	Huis compleet SK312GD #
011	TK00210106	Glas V voor SK312GD
012	TK02180128	Bevestigingslabel glas SK312GD
013	TK02101071	Glas H voor SK312GD
014	TK02180129	Bevestigingslabel glas SK312GD
015	TK02190125	Afdekkap V SK312GD
016	TK02190128	Label dubbelzijdig V SK312GD
017	TK02190129	Label dubbelzijdig H SK312GD
018	TK02190126	Afdekkap H SK312GD
019	TKAL411252	DC aansluiting klepje SK312GD
020	TK02181302	Drukveer E SK312GD
021	TK00SB3000	Stalen kogel 3 SK312GD
022	TK219UN131	DC aansluiting SK312GD
023	TK0P2550FB	Schroef SK312GD
024	TK0195SA01	Borgschijf SK209GD P
025	TK01701192	Blokkeerknop SK312GD
026	TK03F2080N	Verzonken schroef M2X8 SK312GD
027	TK01700104	Blokkeerknop label SK312GD
028	TKTP2040FU	Metaalschroef 2x4 SK312GD
029	TKTP2080FB	Metaalschroef 2x8 SK312GD
030	TK02180008	Batterijhouder SK312GD
031	TK219EU113	Naamplaat SK312GD
032	TK02181242	Batterijhouder pakking SK312GD
033	TK02180103	Borging huis SK312GD P
034	TK03P2040N	Metaalschroef 2x4 SK312GD
035	TKLVF0076C	Schakelunit SK312GD
036	TK0T3060FU	Schroef 3x6 SK312GD
037	TK0000PW50	Sluitring 5 SK312GD
038	TK01731383	Bus SK312GD
039	TK0219SA02	Gimbal houder SK312GD P
040	TK01830135	Bovenframe houder SK312GD
041	TK00174111	Gimbal houder ring SK312GD
042	TK01730196	Schroef SK312GD
043	TK01730199	Kogellager SK312GD
044	TKS3060FB5	Schroef M3X6 SK312GD
045	TK01730148	O-Ring SK312GD
046	TK0F2580B0	Kruiskop schrf M2.5X8 SK312GD

Nr.	Part nr.	Name
047	TK03P2040N	Metaalschroef 2x4 SK312GD
048	TK219SA03E	Laserunit V cpl SK312GD
049	TK02160111	Laserunit G compleet SK312GD P
050	TK00218012	Lens SK312GD P
051	TK0000PW20	Sluitrinf SK312GD
052	TK03P2060N	Schroef M2X6
053	TK0LV37351	Schroef SK312GD
054	TK219SA04E	Laserunit cpl SK312GD
055	TKS2550S05	Met. schroef H312GD
056	TKS2540FB4	Met. schroef M2.5X4 H312GD
057	TK02160111	Laserunit G compleet SK312GD P
058	TK00218012	Lens SK312GD P
059	TK0000PW20	Sluitrinf SK312GD
060	TK03P2060N	Schroef M2X6
061	TK0LV37351	Schroef SK312GD
062	TK219SA04E	Laserunit cpl SK312GD
063	TKLVF0068B	Controle paneel SK209GD P
064	TK03P2040N	Metaalschroef 2x4 SK312GD
065	TK03P2080N	Metaalschroef 2x8 SK312GD
066	TKST2060FZ	Afstandbus SK312GD
068	TK0LVE3044	Draadboom
069	TK0000PW50	Sluitring 5 SK312GD
070	TK01701146	As A SK312GD
071	TK02100118	As B SK312GD
072	TKLVF00753	Voedingseenheid SK312GD
073	TK03P2040N	Metaalschroef 2x4 SK312GD
074	TK0218SA05	Framehouder onder SK312GD
075	TK0P3080FU	Schroef 3x10 SK312GD
076	TK03P2040N	Metaalschroef 2x4 SK312GD
077	TK0LVF0066	Connector unit SK312GD
078	TK03P2080N	Metaalschroef 2x8 SK312GD
079	TK0TL32108	Schakelaar SK312GD
080	TK01501151	O-Ring SK312GD
081	TK0173SA13	Magneet unit SK209GD P
082	TK0P3060FU	Schroef SK312GD
083	TK00170132	Buffer plaat A SK312DG #
084	TK01730156	Buffer plaat B SK312DG #
085	TKLV272921	Ringmoer SK312GD
086	TK01970106	Verstelwiel SK312GD
087	TKS2540FB4	Met. schroef M2.5X4 H312GD
088	TK01821171	Bus SK312GD
089	TK01821141	Stel as SK312GD
090	TK01821161	Draairing SK312GD
091	TK01821152	Stelring SK312GD
092	TK0P2550FU	Schroef SK312GD
093	TK0218118S	Stelframe SK312GD

Partdrawing for SK312GDZ - Laserunit



Nr.	Part nr.	Name
094	TK00WW50S0	Veerring 5 SK312GD
095	TK01850105	Bus SK312GD
096	TK01851071	Sponsrubber SK312GD
097	TK0P2560FU	Schroef SK312GD
098	TK01821181	Trekveer SK312GD
099	TKTP2550FB	Schroef 3x10 SK312GD
100	TK0218121S	Statief SK312GD
101	TKTT3070FU	Schroef 3x7 SK312GD
102	TK02180108	Statief spike SK312GD
103	TK01581222	Statief spikedop SK312GD
104	TK0LV36971	Afdekglasje SK209GD P
105	TK01821112	Onderplaat SK312GD
106	TKTP3010FB	Schroef 3x10 SK312GD



2017/09
SK312GD 3/3

Nr.	Part nr.	Name
001	TK219UN101	Schakellabel SK312GD
002	TK16010444	Schakelaarknop 4.4 SK312GD A
003	TK219EUA01	Huis compleet SK312GD P
004	TK02181041	Handgreep SK312GD
005	TK02181261	Borging, Handgreep- SK312GD
006	TKP4010FUS	Schroef handgreep SK312GD
007	TK02180127	Borging, Handgreep- SK312GD
008	TKTT3010FB	Schroef handgreep 3x10 SK312GD
009	TK02181051	Handgreep SK312GD
010	TK219102EU	Huis compleet SK312GD #
011	TK00210106	Glas V voor SK312GD
012	TK02180128	Bevestigingslabel glas SK312GD
013	TK02101071	Glas H voor SK312GD
014	TK02180129	Bevestigingslabel glas SK312GD
015	TK02190125	Afdekkap V SK312GD
016	TK02190128	Label dubbelzijdig V SK312GD
017	TK02190129	Label dubbelzijdig H SK312GD
018	TK02190126	Afdekkap H SK312GD
019	TKAL411252	DC aansluiting klepje SK312GD
020	TK02181302	Drukveer E SK312GD
021	TK00SB3000	Stalen kogel 3 SK312GD
022	TK219UN131	DC aansluiting SK312GD
023	TK0P2550FB	Schroef SK312GD
024	TK0195SA01	Borgschijf SK209GD P
025	TK01701192	Blokkeerknop SK312GD
026	TK03F2080N	Verzonken schroef M2X8 SK312GD
027	TK01700104	Blokkeerknop label SK312GD
028	TKTP2040FU	Metaalschroef 2x4 SK312GD
029	TKTP2080FB	Metaalschroef 2x8 SK312GD
030	TK02180008	Batterijhouder SK312GD
031	TK219EU113	Naamplaat SK312GD
032	TK02181242	Batterijhouder pakking SK312GD
033	TK02180103	Borging huis SK312GD P
034	TK03P2040N	Metaalschroef 2x4 SK312GD
035	TKLVF0076C	Schakelunit SK312GD
036	TK0T3060FU	Schroef 3x6 SK312GD
037	TK0000PW50	Sluitring 5 SK312GD
038	TK01731383	Bus SK312GD
039	TK0219SA02	Gimbal houder SK312GD P
040	TK01830135	Bovenframe houder SK312GD
041	TK00174111	Gimbal houder ring SK312GD
042	TK01730196	Schroef SK312GD
043	TK01730199	Kogellager SK312GD
044	TKS3060FB5	Schroef M3X6 SK312GD
045	TK01730148	O-Ring SK312GD
046	TK0F2580B0	Kruiskop schrf M2.5X8 SK312GD

Nr.	Part nr.	Name
047	TK03P2040N	Metaalschroef 2x4 SK312GD
048	TK219SA03E	Laserunit V cpl SK312GD
049	TK02160111	Laserunit G compleet SK312GD P
050	TK00218012	Lens SK312GD P
051	TK0000PW20	Sluitrinf SK312GD
052	TK03P2060N	Schroef M2X6
053	TK0LV37351	Schroef SK312GD
054	TK219SA04E	Laserunit cpl SK312GD
055	TKS2550S05	Met. schroef H312GD
056	TKS2540FB4	Met. schroef M2.5X4 H312GD
057	TK02160111	Laserunit G compleet SK312GD P
058	TK00218012	Lens SK312GD P
059	TK0000PW20	Sluitrinf SK312GD
060	TK03P2060N	Schroef M2X6
061	TK0LV37351	Schroef SK312GD
062	TK219SA04E	Laserunit cpl SK312GD
063	TKLVF0068B	Controle paneel SK209GD P
064	TK03P2040N	Metaalschroef 2x4 SK312GD
065	TK03P2080N	Metaalschroef 2x8 SK312GD
066	TKST2060FZ	Afstandbus SK312GD
068	TK0LVE3044	Draadboom
069	TK0000PW50	Sluitring 5 SK312GD
070	TK01701146	As A SK312GD
071	TK02100118	As B SK312GD
072	TKLVF00753	Voedingseenheid SK312GD
073	TK03P2040N	Metaalschroef 2x4 SK312GD
074	TK0218SA05	Framehouder onder SK312GD
075	TK0P3080FU	Schroef 3x10 SK312GD
076	TK03P2040N	Metaalschroef 2x4 SK312GD
077	TK0LVF0066	Connector unit SK312GD
078	TK03P2080N	Metaalschroef 2x8 SK312GD
079	TK0TL32108	Schakelaar SK312GD
080	TK01501151	O-Ring SK312GD
081	TK0173SA13	Magneet unit SK209GD P
082	TK0P3060FU	Schroef SK312GD
083	TK00170132	Buffer plaat A SK312DG #
084	TK01730156	Buffer plaat B SK312DG #
085	TKLV272921	Ringmoer SK312GD
086	TK01970106	Verstelwiel SK312GD
087	TKS2540FB4	Met. schroef M2.5X4 H312GD
088	TK01821171	Bus SK312GD
089	TK01821141	Stel as SK312GD
090	TK01821161	Draairing SK312GD
091	TK01821152	Stelring SK312GD
092	TK0P2550FU	Schroef SK312GD
093	TK0218118S	Stelframe SK312GD

Partdrawing for SK312GDZ - Voetplaat



Nr.	Part nr.	Name
094	TK00WW50S0	Veerring 5 SK312GD
095	TK01850105	Bus SK312GD
096	TK01851071	Sponsrubber SK312GD
097	TK0P2560FU	Schroef SK312GD
098	TK01821181	Trekveer SK312GD
099	TKTP2550FB	Schroef 3x10 SK312GD
100	TK0218121S	Statief SK312GD
101	TKTT3070FU	Schroef 3x7 SK312GD
102	TK02180108	Statief spike SK312GD
103	TK01581222	Statief spikedop SK312GD
104	TK0LV36971	Afdekglasje SK209GD P
105	TK01821112	Onderplaat SK312GD
106	TKTP3010FB	Schroef 3x10 SK312GD